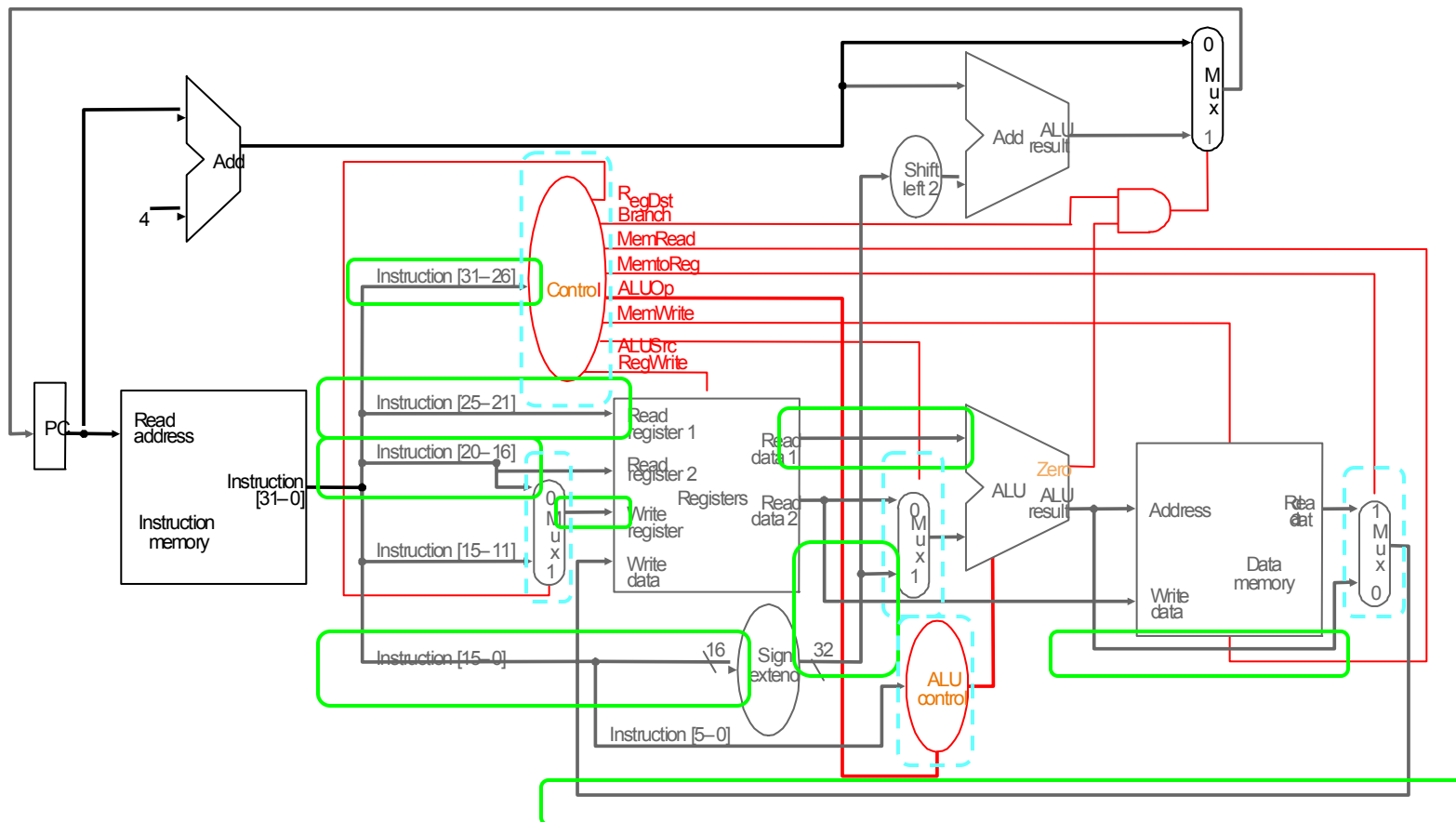


addi

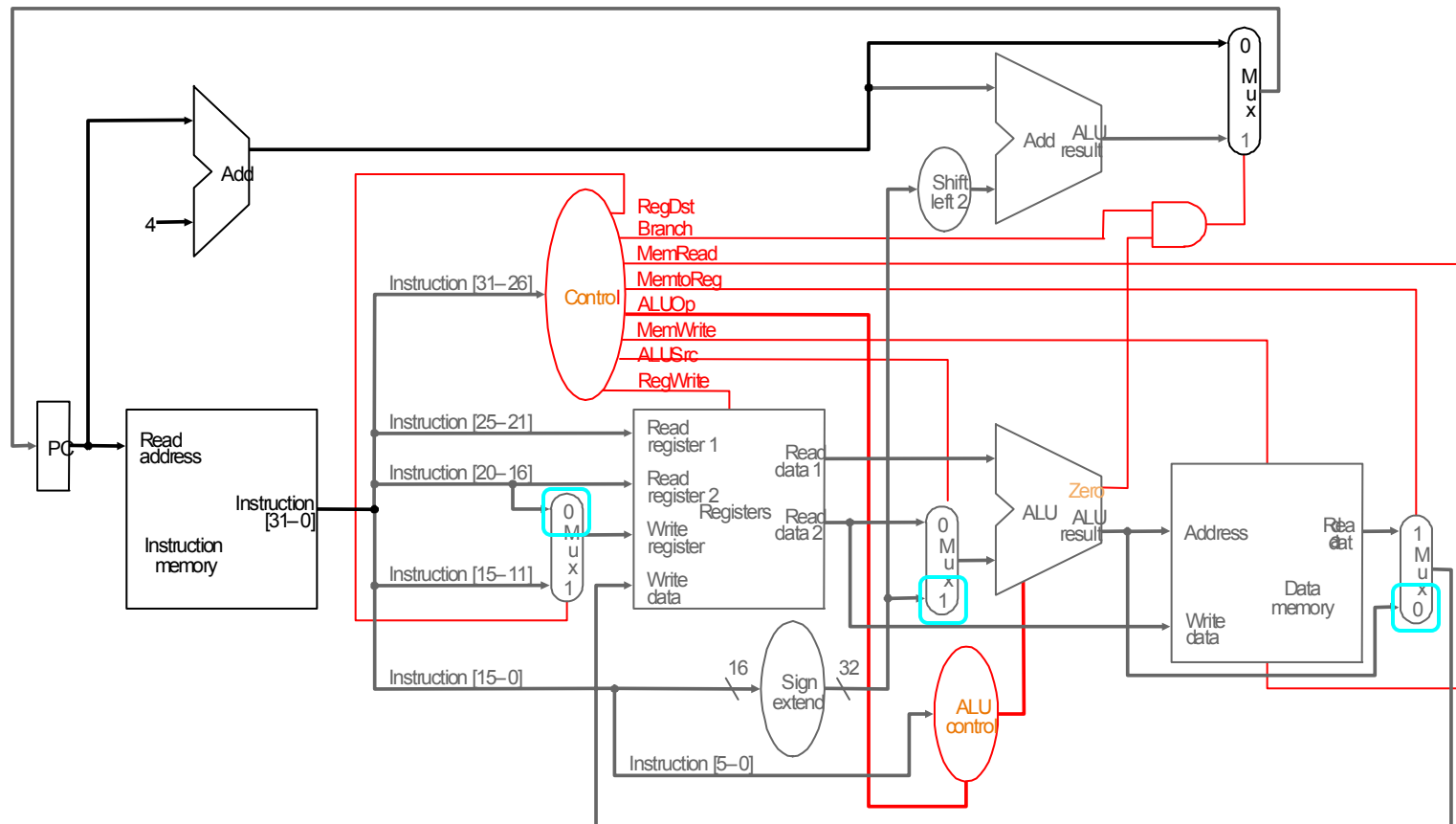
- האם קווי הנתונים הקיימים מספקים? כ
- האם יחידות הבקרה מספקות? כ



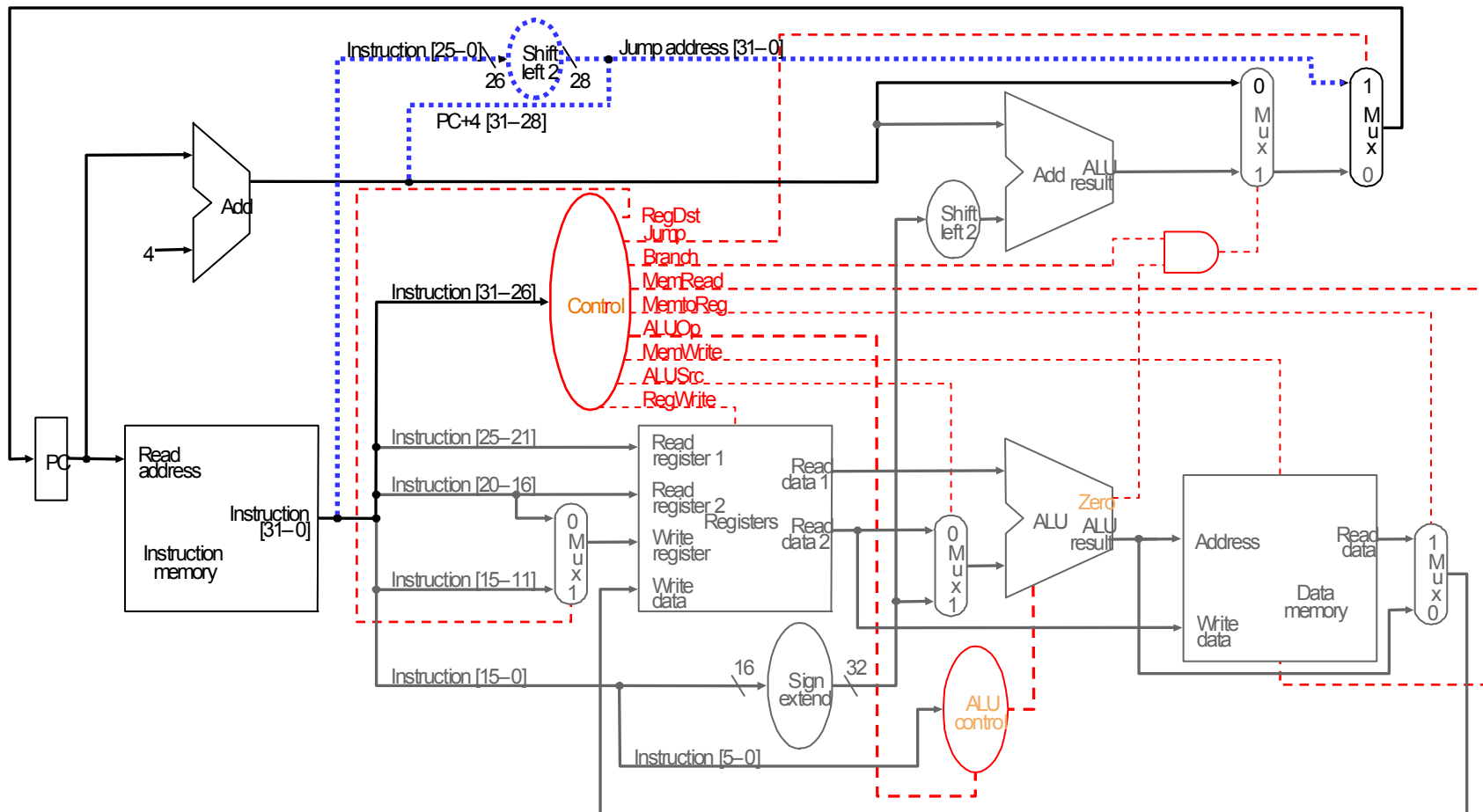
קביעת ערכי הבקרה

Instruction	RegDst	ALUSrc	Memto-Reg	Reg Write	Mem	Mem	Branch	ALUOp1	ALUOp0
R-format	1	0	0	1	0	0	0	1	0
lw	0	1	1	1	1	0	0	0	0
addi	0	1	0	1	x	0	0	0	0

add



Jump



jal

• הפקודה מורכבת משני חלקים:

– הכנסת PC+4 לאוגר \$ra שמספרו 31

– פעולת jmp לכתובת שבפקודה

